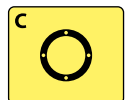
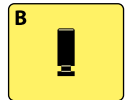
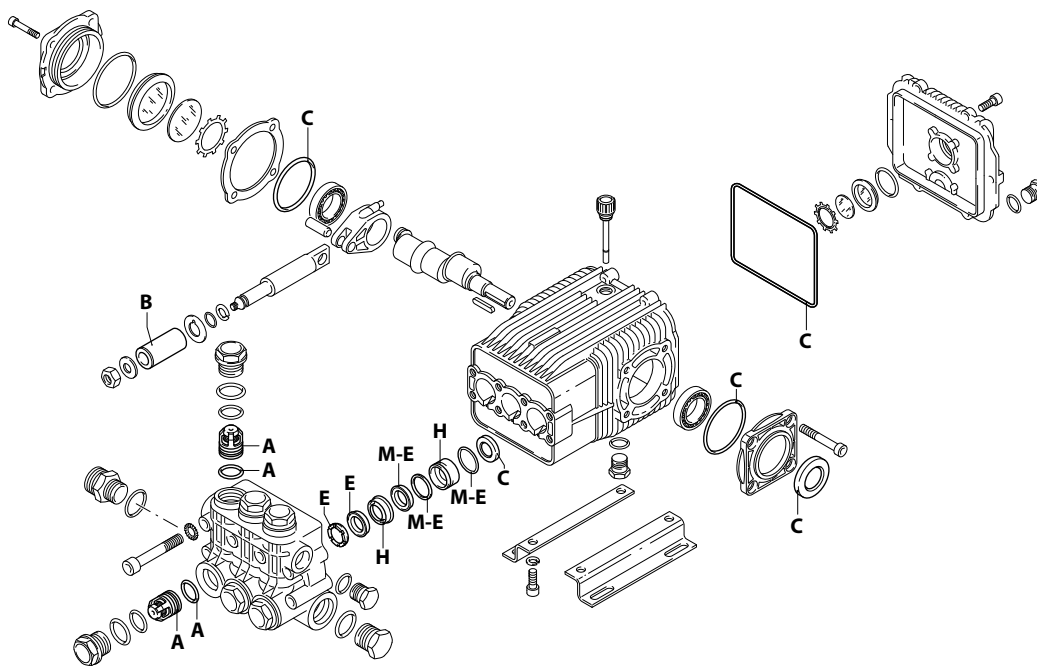


UN003572-DQ

KIT RICAMBI / PART KITS



194 Series

XWL 1450 rpm N version ø 24 mm

36.15 (22175) 42.07 (21058) 50.15 (23709) 50.20 (27841-ARNA)
 41.20 (22462) 42.10 (21059) 50.15H (23816)
 42.05 (21057) 42.15 (21060)



Pos.	Cod.	Denominazione	Description	Qt	Note	Pos.	Cod.	Denominazione	Description	Qt	Note
1	1940260	Vite	TCEI M10x80	Screw	8	C=50Nm	35	1260250	Indicatore livello	1	
2	650530	Rondella		Washer	8		36	1260430	Anello	1	
3	1940140	Tappo		Plug	6	C=68Nm	37	1940410	Guarnizione OR	1	
	1941790	Tappo		Plug	6	H vers.C=68Nm	38	1200430	Vite	6	C=10,4Nm
4	1940150	Anello	antiestrusione	Ring	6		39	1949010	Coperchio	1	
5	1140450	Guarnizione OR	Ø 20,24x2,62	O-ring	12		40	1780690	Disco	1	
6	1949050	Valvola completa		Complete valve	6		41	1140450	Guarnizione OR	1	
7	1941550	Testa		Head	1		42	820680	Anello	1	(d)
	1941860	Testa		Head	1	H version	43	1940560	Anello	3	
8	550350	Guarnizione OR	Ø 23,81X2,62	O-ring	1		44	1940370	Piede	2	Optional
9	1140300	Tappo	3/4" G	Plug	1	C=35Nm	45	1940380	Vite	4	Optional C=50Nm
	1140480	Tappo	3/4" G nickel	Plug	1	H vers. C=35Nm	46	200231	Rondella	4	Optional
10	1980740	Tappo	3/8" G ottone	Plug	1	C=25Nm	47	1941240	Supporto	1	
	1981180	Tappo	3/8" G nickel	Plug	1	H vers. C=25Nm	60	1949205	Premontaggio testa	1	
11	740290	Guarnizione OR	Ø 14x1,78	O-ring	3		60	1949210	Premontaggio testa	1	H version
12	-	Anello	appoggio Ø28	Ring	3	(a)	75	1941270	Indicatore livello	1	
13	1140280	Guida pistone	anteriore Ø 28	Piston guide	3		76	100410	Guarnizione OR	1	
14	820630	Guarnizione	Ø 28 marrone	Gasket	3	☒	77	1941260	Disco	1	
	820631	Guarnizione	Ø 28 nera	Gasket	3	☒ Viton	78	1941290	Anello	1	
15	-	Guida pistone	posteriore Ø 28	Piston guide	3	(a) (c)	80	1943270	Raccordo	1	● ■ C=35Nm
16	1140490	Guarnizione OR	Ø 37,82x1,78	O-ring	3		81	550350	Guarnizione OR	1	● ■
17	1940570	Dado		Nut	3	⊙ C=12Nm	82	1980740	Tappo	2	C=20Nm
18	1940580	Rondella		Washer	3		83	-	Guarnizione	3	☒ Viton (a)
19	1140190	Pistone	Ø 28	Piston	3		84	2520360	Guarnizione	3	(b)
20	880840	Guarnizione OR	Ø 9,25x1,78	O-ring	3		84	2520361	Guarnizione	3	(b) Viton
21	1140160	Disco		Plate	3		85	2520230	Anello	3	(b)
22	1940120	Anello	antiestrusione	Ring	3		86	1942260	Guida pistone	3	(b)
23	1940070	Pistone	di guida	Piston	3		87	1941570	Anello	3	(b)
24	1940060	Perno		Hub pin	3						
25	1941380	Guarnizione OR	Ø 66,34x2,62	O-ring	2						
26	1941390	Spessore	0,05 mm	Shim	1÷3						
	1941400	Spessore	0,10 mm	Shim	1÷3						
	1941410	Spessore	0,19 mm	Shim	1÷3						
	1941420	Spessore	0,25 mm	Shim	1÷3						
27	1949011	Coperchio		Cover	1						
28	850370	Vite	TCEI M8x16	Screw	8	C=24,5Nm					
29	1140410	Cuscinetto		Bearing	2						
30	1940051	Biella	alluminio	Connecting-rod	3	⊙ ⊙ ⊙ ⊙ C=20Nm					
	2520370	Biella	bronzo	Connecting-rod	3	☐ ⊙ ⊙ C=24,5Nm					
31	1940980	Albero	marcato 8	Shaft	1	○					
	1940170	Albero	marcato 2	Shaft	1	⊕					
	1940180	Albero	marcato 3	Shaft	1	☐					
	1943280	Albero	marcato 10	Shaft	1	● ■					
32	650250	Linguetta		Key	1						
33	1941330	Corpo pompa		Pump body	1						
34	1140370	Tappo		Plug	1						

KIT RICAMBI - PART KITS

A=KIT 2780 valvole valves		B=KIT 1849 ø 28 pistoni pistons		C=KIT 2873 tenute olio oil seals		E=KIT 42708 ø 28 tenute acqua water seals	
Pos.	Q.ty	Pos.	Q.ty	Pos.	Q.ty	Pos.	Q.ty
5	6	19	3	25	2	14	3
6	6			37	1	16	3
				42	1	84	3
				43	3	85	3
						87	3

M=KIT 42650 retrofit retrofit		M=KIT 42699 retrofit viton retrofit viton		H=KIT 42707 ø 28 guida pistoni pistons guide		Pos.	Q.ty
Pos.	Q.ty	Pos.	Q.ty	Pos.	Q.ty	Pos.	Q.ty
16	3	16	3	13	3		
84	3	84	3	86	3		
85	3	85	3				
86	3	86	3				

SIMBOLOGIA - SYMBOLS

○ Per / For XWL 36.15 cod. 22175	☐ Per / For XWL 41.20 cod. 22462	⊕ Per / For XWL 42.05 cod. 21057 XWL 42.07 cod. 21058 XWL 42.10 cod. 21059 XWL 42.15 cod. 21060	● Per / For XWL 50.15 cod. 23709 XWL 50.15 H cod. 23816 ■ Per / For XWL 50.20 cod. 27841
--	--	---	---

- ⊕ Tolleranza coppia di serraggio +0÷-10% / Tightening torque tolerance +0÷-10%
- ⊕ Avvitare con Loxeal 55-14 / Screw with Loxeal 55-14
- ☒ Lubrificare con grasso Molykote PG54 solo sul diametro INTERNO / Lubricate with grease Molykote PG54 on the INNER diameter only
- (a) Ordinare kit retrofit o kit retrofit viton / Demand kit retrofit or kit retrofit viton
- (b) Da matricola numero *1941112012321060 / From serial number *1941112012321060
- (c) Per lo smontaggio utilizzare estrattore cod. 1943200 / For disassembly use an extractor code 1943200
- (d) Montare anello tenuta con attrezzo cod. 1941990 / Fit the seal with tool code nr. 1941990
- @ Posizionamento targa di identificazione / Identification plate positioning

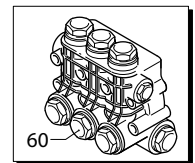
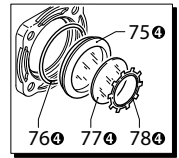
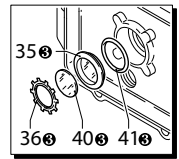
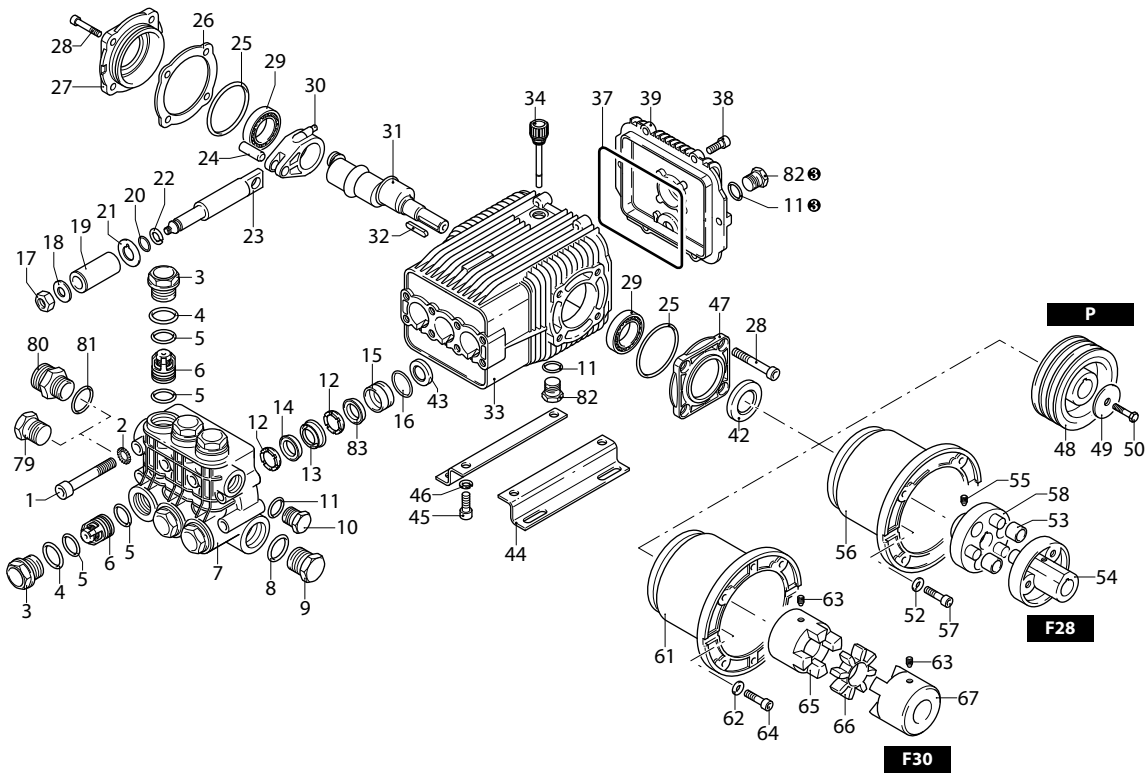
Olio - Oil		
Tipo / Type	Quantità / Quantity	
SAE 15W40	0,87 Kg	○ ☐ ⊕ ●
SAE 75W90	0,9 Kg	■

XWL

VERSION

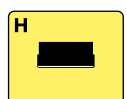
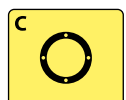
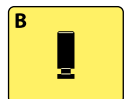
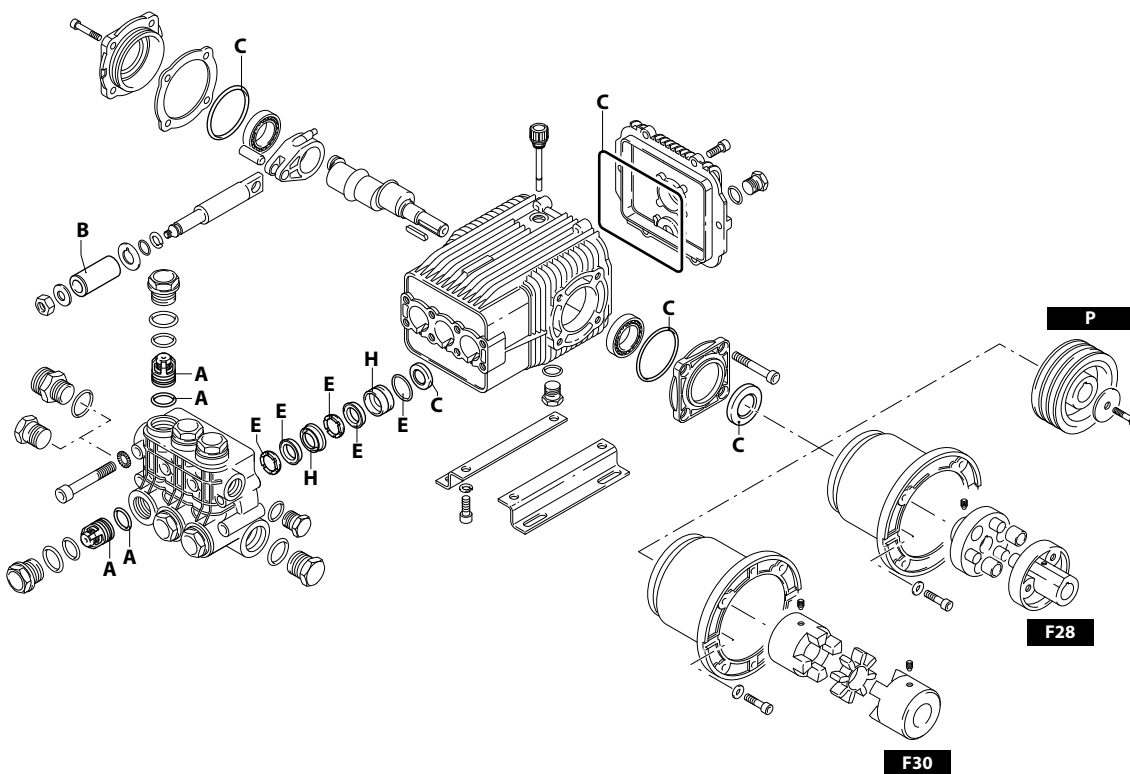
N 1450rpm

Ø 24x45 mm



UN003322-BU

KIT RICAMBI / PART KITS



(1948601)

UN003323-LU

194 Series

XWL 1450 rpm N version ø 24 mm

36.15 41.20 42.05 42.07 42.10 42.15
50.15 50.15H
42.15 cod.25424



Pos.	Cod. Part n°	Denominazione	Description	Q.tà Q.ty	Note Vedi / See	Pos.	Cod. Part n°	Denominazione	Description	Q.tà Q.ty	Note Vedi / See
1	1940260	Vite TCEI M 10x80	Screw	8	C=50Nm	36	1260430	Anello elastico	Snap ring	1	⊕
2	650530	Rosetta	Washer	8		37	1940410	OR Ø 132x3	O-Ring	1	
3	1940140	Tappo	Plug	6	C=68Nm	38	1200430	Vite TCEI M 6x16	Screw	6	C=10,4Nm
	1941790	Tappo	Plug	6	H C=68Nm	39	1949010	Cop. post. compl.	Complete cover	1	
4	1940150	Anello	Ring	6		40	1780690	Disco di contrasto	Disc	1	⊕
5	1140450	OR Ø 20,24x2,62	O-Ring	12		41	1140450	OR Ø 20,24x2,62	O-Ring	1	⊕
6	1949050	Valvola completa	Complete valve	6		42	820680	Anello tenuta	Seal	1	
7	1941550	Testa pompa	Pump head	1		43	1940560	Anello tenuta	Seal	3	
	1941860	Testa pompa	Pump head	1	H	44	1940370	Piede	Base	2	Optional
8	550350	OR Ø 23,81x2,62	O-Ring	1		45	1940380	Vite TCEI M 10x18	Screw	4	Optional C=53Nm
9	1140300	Tappo 3/4" G	Plug	1		46	200231	Rosetta	Washer	4	Optional
10	1140480	Tappo 3/4" G	Plug	1	H C=35Nm	47	1941240	Supporto aperto	Open bearing sup.	1	
	1980740	Tappo 3/8" G	Plug	1	C=35Nm	48	1940290	Puleggia	Pulley	1	
	1981180	Tappo 3/8" G	Plug	1	H C=25Nm	49	780230	Rondella	Washer	1	
11	740290	OR Ø 14x1,78	O-Ring	1	⊕ C=25Nm	50	780060	Vite TCEI M 6x25	Screw	1	
12	1941570	Anello appoggio	Support ring	6		52	390311	Rondella Øi 8,5	Washer	4	
13	1140280	Guida pist. ant.	Front piston guide	3		53	1321670	Boccola	Bushing	6	
14	820630	Guarnizione	Gasket	3	⊗ Marrone	54	1380340	Semigiunto motore	Motor coupling	1	
15	1941560	Guida pist. post.	Rear piston guide	3	(a)	55	1380180	Grano M 6x10	Grub screw	2	
16	1140490	OR Ø 37,82x1,78	O-Ring	3		56	1940890	Flangia motori B3/B14	El. motor flange	1	B3/B14
17	1940570	Dado	Nut	3	⊕ C=12Nm	57	620610	Vite TCEI M 8x30	Screw	4	
18	1940580	Rosetta	Washer	3		58	1940870	Semigiunto pompa	Pump coupling	1	
19	1140190	Pistone	Piston	3		60	1949242	Prem.testa	Head pre-assembly	1	
20	880840	OR Ø 9,25x1,78	O-Ring	3			1949244	Prem.testa	Head pre-assembly	1	H
21	1140160	Disco separatore	Spacer	3		61	1383080	Flangia motori	El. motor flange	1	B3/B14
22	1940120	Anello	Ring	3		62	390311	Rondella Øi 8,5	Washer	4	
23	1940070	Pistone di guida	Guiding piston	3		63	1380180	Grano M 6x10	Grub screw	2	
24	1940060	Spinotto	Piston pin	3		64	620610	Vite TCEI M 8x30	Screw	4	
25	1941380	OR Ø 66,34x2,62	O-Ring	2		65	1383100	Semigiunto pompa	Pump coupling	1	
26	1941390	Spessore 0,05 mm	0,05 mm shim	1÷3		66	1940850	Anello elastico	Ring	1	
	1941400	Spessore 0,10 mm	0,10 mm shim	1÷3		67	1383090	Semigiunto motore	Motor coupling	1	
	1941410	Spessore 0,19 mm	0,19 mm shim	1÷3		75	1941270	Livello olio	Oil indicator	1	④
	1941420	Spessore 0,25 mm	0,25 mm shim	1÷3		76	100410	OR Ø 34,6x2,62	O-Ring	1	④
27	1949011	Coperchio lat. compl.	Comp. side cover	1		77	1941260	Disco di contrasto	Disc	1	④
28	850370	Vite TCEI M 8x16	Screw	8	C=24,5Nm	78	1941290	Anello elastico	Snap ring	1	④
29	1140410	Cuscinetto	Bearing	2		79	1140440	Tappo	Plug	1	○ ■ □
30	1940051	Biella alluminio	Con-rod	3	○ ■ ● C=20Nm ⊕	80	1943270	Raccordo	Fitting	1	● C=35Nm
	2520370	Biella bronzo	Con-rod	3	□ C=24,5Nm ⊕	81	550350	OR Ø 23,81x2,62	O-Ring	1	●
31	1940980	Albero eccentrico	Crank shaft	1	○ Marcato 8	82	1980740	Tappo 3/8" G	Plug	2	⊕ C=20Nm
	1940170	Albero eccentrico	Crank shaft	1	■ Marcato 2	83	820361	Guarnizione	Gasket	3	⊗ Nera Viton
	1940180	Albero eccentrico	Crank shaft	1	□ Marcato 9						
	1943280	Albero eccentrico	Crank shaft	1	● Marcato 10						
32	650250	Linguetta	Key	1							
33	1941330	Corpo pompa	Pump housing	1							
34	1140370	Tappo olio	Oil cap	1							
35	1260250	Livello olio	Oil indicator	1	⊕						

⊕ Compreso nel cod. 1949010 / Part of part n° 1949010

④ Compreso nel cod. 1949011 / Part of part n° 1949011

KIT RICAMBI - PART KITS

A=KIT 2780 valvole valves		B=KIT 1849 pistoni pistons		C=KIT 2873 tenute olio oil seals		E=KIT 1853 tenute acqua water seals	
Pos.	Q.ty	Pos.	Q.ty	Pos.	Q.ty	Pos.	Q.ty
5	6	19	3	25	2	12	6
6	6			37	1	14	3
				42	1	16	3
				43	3	83	3

H=KIT 2507 guida pistoni pistons guide							
Pos.	Q.ty	Pos.	Q.ty	Pos.	Q.ty	Pos.	Q.ty
13	3						
15	3						

SIMBOLOGIA - SYMBOLS

○ Per / For XWL 36.15	□ Per / For XWL 41.20	■ Per / For XWL 42.05 XWL 42.07 XWL 42.10 XWL 42.15	● Per / For XWL 50.15 XWL 50.15 H
--------------------------	--------------------------	---	---

- C Tolleranza coppia di serraggio 0÷10% / Tightening torque tolerance 0÷10%
- ⊕ Avvitare con Loxeal 55-14 / Screw with Loxeal 55-14
- ⊗ Lubrificare con grasso Molykote PG54 solo sul diametro INTERNO / Lubricate with grease Molykote PG54 on the INNER diameter only.
- (a) Per lo smontaggio utilizzare estrattore cod. 1943200 / For disassembly use an extractor code 1943200

Olio - Oil			
Tipo / Type	Quantità / Quantity		
SAE 10W40	0,9 Kg		